




UDDEHOLM

SKÄRDATAREKOMMENDATIONER

ORVAR 2M


Lämpliga bearbetningsdata beror alltid på den aktuella operationen, verktygsmaskinen och vilket verktyg som används. De data som anges i det här bladet är generella riktlinjer som måste anpassas efter de faktiska förhållanden som råder vid en viss operation.

Svarvning 	Hårdmetall		HSS
	Grovsvarvning	Finsvarvning	
Skärhastighet, v_c (m/min)	200-250	250-300	25-30
Matning, f (mm/varv)	0,2-0,4	0,05-0,2	0,05-0,3
Skärdjup, a_p (mm)	2-4	0,5-2	0,5-3
Lämpliga skärsorter	P20-P30 belagd HM	P10 belagd HM eller cermet	

Anmärkningar:

1. Skärvätska rekommenderas.
2. Använd en segare hårdmetallsort vid intermittent svarvning eller plansvarvning av stora arbetsstycken.


Planfräsning

Planfräsning 	Hårdmetall	
	Grovbearbetning	Finbearbetning
Skärhastighet, v_c (m/min)	200-260	260-300
Matning, f_z (mm/tand)	0,2-0,4	0,1-0,2
Skärdjup, a_p (mm)	2-5	-2
Lämpliga skärsorter	P20-P40 belagd HM	P10-P20 belagd HM eller cermet

Anmärkningar:

1. Använd ett fräsverktyg med positiv-negativ eller positiv-positiv geometri.
2. Medfräsning rekommenderas.
3. Fräsning bör i allmänhet ske utan skärvätska. Vid höga krav på ytfinhet kan kylvätska användas.
4. Cermetskär kan användas vid finbearbetning under stabila fräsförhållanden.

Hörnfräsning

Hörnfräsning med hårdmetall 	$a_e = 0.1 \times D$	$a_e = 0.5 \times D$	$a_e = 1 \times D$
Skärhastighet, v_c (m/min)	200-260	190-250	180-240
Matning, f_z (mm/tand)	0,25-0,3	0,15-0,2	0,1-0,15
Lämpliga skärsorter	P15-P40 belagd HM		

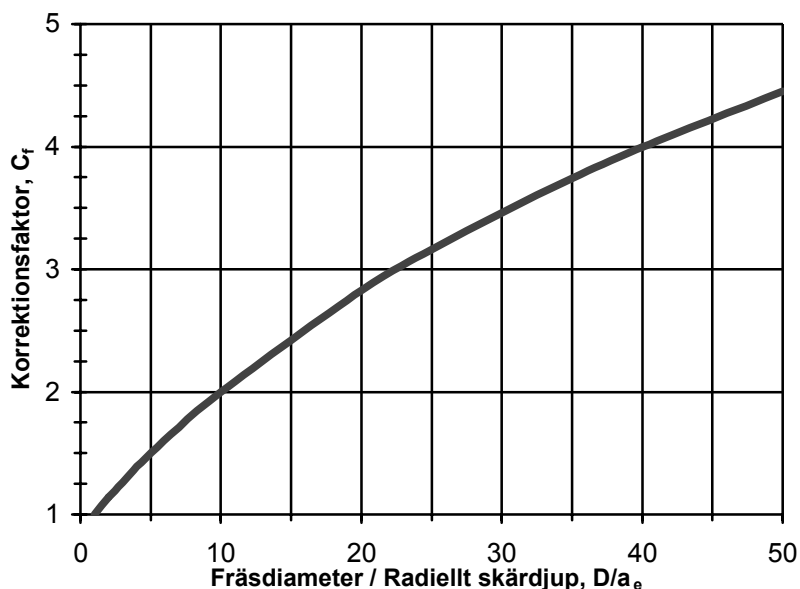
Anmärkningar:

1. Medfräsning rekommenderas.
2. Anpassa fräsdiametern (D) och det radiella skärdjupet (a_e) så att minst två tänder är i ingrepp samtidigt.
3. Om maskineffekten inte är tillräcklig för ovan givna skärdata kan skärdjupet minskas, men minska inte på matningen.

Spårfräsning Axiellt skärdjup, $a_p = 1 \times D$		Fräsdiameter (mm)				
		3 - 5	5 - 10	10 - 20	20 - 30	30 - 40
Obelagd HSS ¹⁻⁴⁾	Skärhastighet, v_c (m/min)	35-40				
	Matning, f_z (mm/tand)	0,01-0,03	0,03-0,04	0,04-0,05	0,05-0,06	0,06-0,09
Belagd HSS ¹⁻⁴⁾	Skärhastighet, v_c (m/min)	55-60				
	Matning, f_z (mm/tand)	0,02-0,04	0,04-0,05	0,05-0,06	0,06-0,07	0,07-0,10
Solid Hårdmetall ⁵⁻⁸⁾	Skärhastighet, v_c (m/min)	160-200				
	Matning, f_z (mm/tand)	0,006-0,01	0,01-0,02	0,02-0,04		
Vändskär ⁶⁻⁷⁾	Skärhastighet, v_c (m/min)	170-230				
	Matning, f_z (mm/tand)	0,06-0,08		0,08-0,10	0,10-0,12	
	Lämpliga skärsorter	P15-P40 belagd HM				
Sidfräsning Axiellt skärdjup, $a_p = 1,5 \times D$		Vid sidfräsning med pinnfräs kan samma skärhastighet som för spårfräsning användas, men matningen måste justeras enligt nedanstående så att man får en lämplig medelspântjocklek.				

Korrektionsfaktor vid sidfräsning

Dividera fräsens diameter (D) med det radiella skärdjupet (a_e). Avläs i diagrammet nedan vilken korrektionsfaktor detta förhållande motsvarar och multiplicera vald matning (från tabellen för spårfräsning) med denna faktor.



Exempel:

Verktyg:
Vändskärspinnfräs

Fräsdiameter:
 $D = 40$ mm

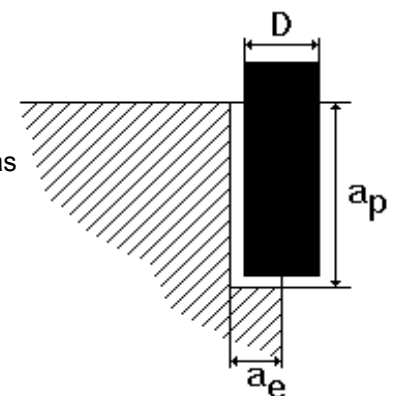
Radiellt skärdjup:
 $a_e = 2$ mm

$$D/a_e = 40/2 = 20$$

Matning enligt tabell spårfräsning = 0,11 mm/tand
Korrektionsfaktor enligt diagram: $C_f = 2,8$

Matning för sidfräsning:

$$f_z = 2,8 \times 0,11 = 0,31 \text{ mm/tand}$$



Anmärkningar: (spår- och sidfräsning)

1. Medfräsning rekommenderas vid sidfräsning.
2. Använd ett fräsverktyg med spånbrytare vid sidfräsning med radiella skärdjup, $a_e > 0,3 \times D$.
3. Vid sidfräsning (snabbstål) med små radiella skärdjup kan skärhastigheten ökas med upp till 15%.
4. Använd rikligt med skärvätska.
5. Det rekommenderas att använda en TiCN-belagd fräs vid fräsning med solida hårdmetallverktyg.
6. Medfräsning rekommenderas.
7. Vid sidfräsning (hårdmetall) med små radiella skärdjup kan skärhastigheten ökas med upp till 30%.
8. Det radiella kastet, mätt vid skäreagen, bör inte överstiga 0,03 mm.

Borrning		Borrdiameter (mm)				
		1 - 5	5 - 10	10 - 20	20 - 30	30 - 40
Obelagd HSS ¹⁻²⁾	Skärhastighet, v_c (m/min)	16-18				
	Matning, f (mm/varv)	0,05-0,15	0,15-0,25	0,25-0,35	0,35-0,40	0,40-0,45
Belagd HSS ¹⁻²⁾	Skärhastighet, v_c (m/min)	28-30				
	Matning, f (mm/varv)	0,07-0,18	0,18-0,30	0,30-0,40	0,40-0,45	0,45-0,50
Korthålsborr ³⁻⁴⁾ (Hårdmetallskär)	Skärhastighet, v_c (m/min)				220-240	
	Matning, f (mm/varv)				0,03-0,08	0,08-0,12
Solid hårdmetall ⁵⁻⁷⁾	Skärhastighet, v_c (m/min)	130-160				
	Matning, f (mm/varv)		0,08-0,10	0,10-0,20	0,20-0,30	0,30-0,35
Lödd hårdmetall ⁵⁻⁷⁾	Skärhastighet, v_c (m/min)	80-110				
	Matning, f (mm/varv)			0,15-0,25	0,25-0,35	0,35-0,40

Anmärkningar:

1. Skärvätskeflödet bör vara rikligt och direkt riktat mot borren.
2. Vid borrning med korta "NC-borr" kan matningen ökas med upp till 20%. Vid extra långa borr måste matningen minskas.
3. Använd skärsorter i intervallet ISO P20-P30. Vid instabila förhållanden bör centrumskäret vara av en segare skärsort.
4. Använd ett högt kylvätskeflöde och -tryck för god spånavgång.
5. En stabil uppspanning och stabila arbetsförhållanden är nödvändiga vid borrning med solida eller lödda hårdmetallborrar.
6. Borr med invändiga kylkanaler rekommenderas.
7. Använd en kylvätskekoncentration på 15-20%.

Gängning med HSS-tapp

Skärhastighet, v_c = 10-12 m/min

Anmärkningar:

1. Gängpasta eller skärolja rekommenderas.
2. Formtapp (ej spånskärande) kan med fördel användas.